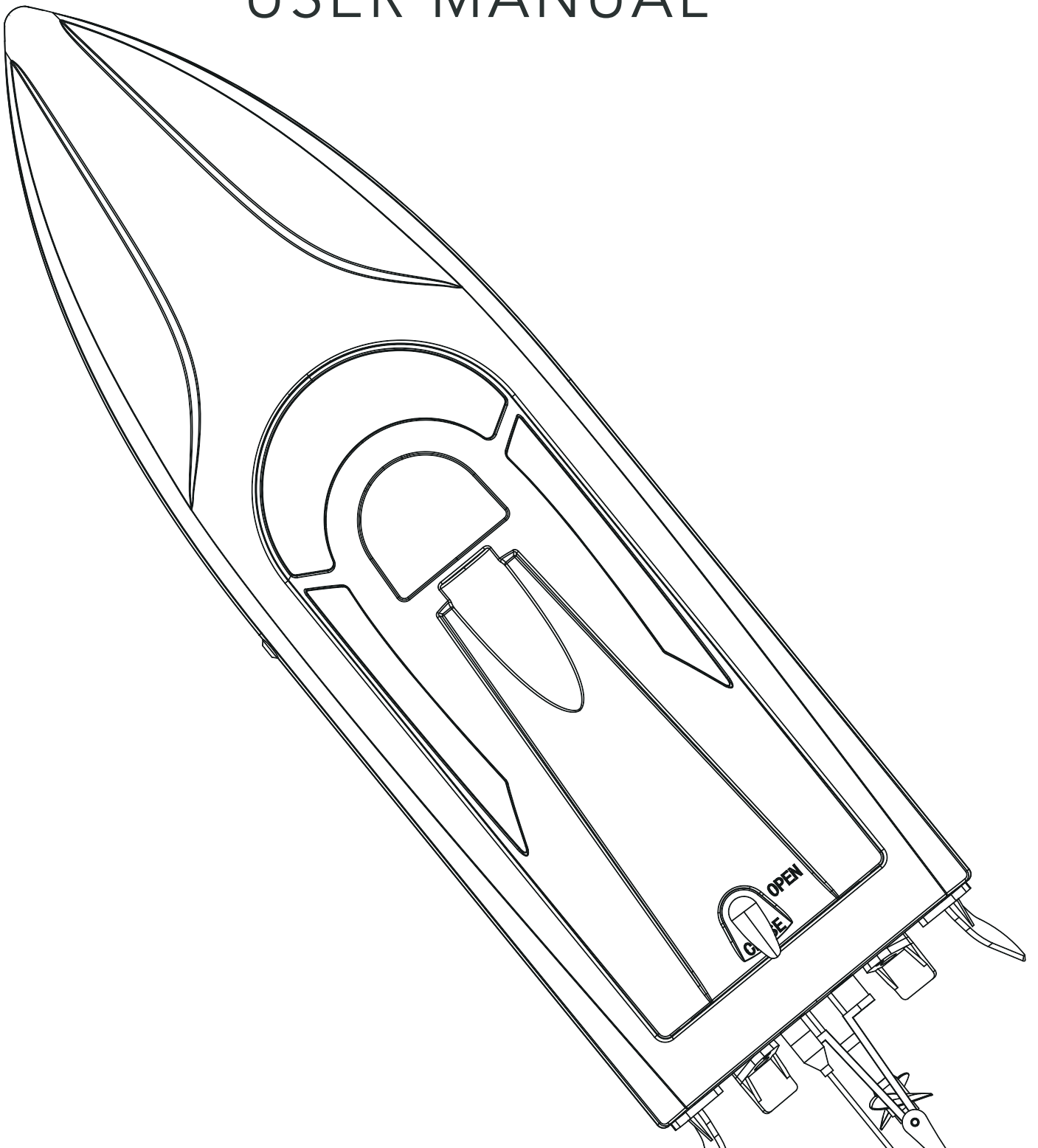


MODSTER **VECTOR 30** RTR

AN-249380

BEDIENUNGSANLEITUNG USER MANUAL



1. Einleitung

Wir freuen uns sehr, dass Sie sich für ein MODSTER Produkt entschieden haben und sind uns sicher, dass Sie sehr viel Freude mit dem Vector 30 haben werden!

Sie haben somit die richtige Entscheidung in Sachen Produktqualität und Ersatzteilversorgung getroffen. Alle unsere Produkte werden sorgfältig auf Vollständigkeit und Funktion geprüft. Unsere Produkte entsprechen den in der EU und Deutschland geforderten Normen und Richtlinien. Wir wünschen Ihnen ungetrübten Spaß mit unseren Produkten. Um Ihre Sicherheit zu gewährleisten, lesen Sie bitte die komplette Anleitung vor dem ersten Fahren.

Diese Betriebsanleitung erläutert für Sie die wichtigsten Hinweise, welche es zu beachten gilt, hilft Ihnen mit Tipps zur Wartung und Pflege Ihres Modster Vector 30 und beschreibt den korrekten Betrieb des Modells für eine sichere und langzeitige Nutzung. Alle Angaben beruhen auf dem technischen Stand zum Zeitpunkt der Verfassung dieser Betriebsanleitung. In der Zwischenzeit vorgenommene Änderungen und Ergänzungen sind allenfalls nicht in dieser Version enthalten. Sie finden die aktuellste Version der Betriebsanleitung online unter www.der-schweighofer.at.

Bei Fragen und Problemen stehen wir Ihnen sehr gerne zur Verfügung. Bitte kontaktieren Sie uns telefonisch oder unter info@der-schweighofer.at und wir kümmern uns bestmöglich um eine rasche und unkomplizierte Hilfe.

2. Warnung und Sicherheitshinweise

Ferngesteuerte Bootsmodelle sind kein Spielzeug!



Gehen Sie immer verantwortungsbewusst mit dem Produkt um.

Als Hersteller und Vertreiber des Produktes haben wir keinen unmittelbaren Einfluss auf den korrekten Umgang und die korrekte Bedienung des Produktes. Die nachfolgenden Sicherheitsanweisungen sollen Sie und Ihr Umfeld vor Schäden bewahren, die bei unsachgemäßem Gebrauch entstehen können. Aber auch das Produkt selbst soll durch die entsprechenden Hinweise vor Beschädigung geschützt werden. Lesen Sie deshalb dieses Kapitel aufmerksam durch, bevor Sie das Produkt in Betrieb nehmen!

3. Vor dem Start

Benutzen Sie dieses Produkt nur auf geeigneten Wasserflächen.

Achten Sie darauf, niemanden zu gefährden, nehmen Sie auf Kinder besonders Rücksicht!

Bei Nichtbeachten der Sicherheitsanweisungen übernehmen wir keine Haftung.

In solchen Fällen erlischt auch die Gewährleistung/Garantie.

Für Folgeschäden übernehmen wir keine Haftung!

Das Produkt ist für Kinder unter 14 Jahren nur unter Aufsicht eines Erwachsenen geeignet.

Entsorgen Sie das Verpackungsmaterial, da dieses für Kinder zur Gefahr werden könnte. Klären Sie mit Ihrer Versicherung, ob der Betrieb eines funkferngesteuerten Modells unter den Versicherungsschutz fällt.

Wenn Sie noch keine Erfahrung im Steuern von RC-Modellen haben, machen Sie sich zuerst am stehenden Modell mit den Reaktionen auf die Steuerbefehle vertraut. Wenden Sie sich ggf. an einen erfahrenen Modellsportler oder an einen Modellbau-Club. Suchen Sie ggf. die Unterstützung eines erfahrenen Piloten/Modellfahrers.

Überprüfen Sie vor der Inbetriebnahme die Fernsteueranlage und das Modell auf Funktionssicherheit und sichtbare Beschädigungen, wie z.B. defekte Steckverbindungen oder beschädigte Kabel. Alle bewegten Teile müssen leichtgängig, aber ohne Lagerspiel funktionieren.

Überprüfen Sie alle Schraub- und Steckverbindungen, Radmuttern und elektrischen Kontakte auf festen Sitz, da sich diese beim Transport, während der Fahrt oder bei kleineren Unfällen lockern oder lösen können.

Befestigen Sie Überlängen von Kabeln so, dass diese nicht in bewegte/drehende Teile geraten können. Leitungen dürfen auch nicht geknickt werden.

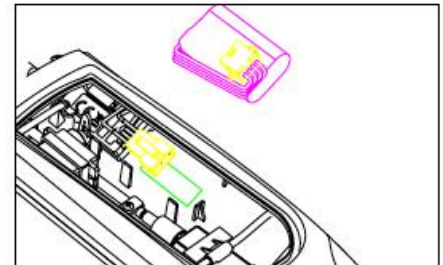
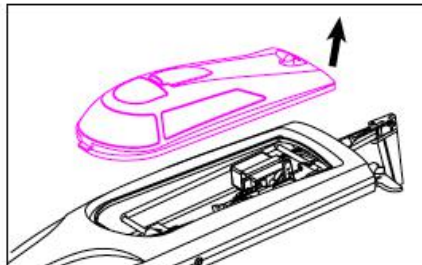
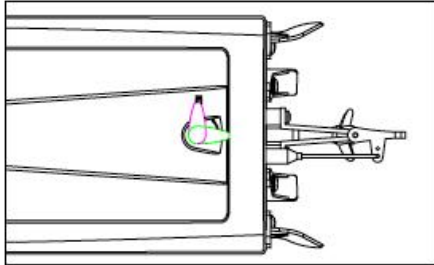
Beachten Sie die separaten Bedienungsanleitungen von möglichen Zubehörteilen.

ACHTUNG: Warnungen für das Boot

- schwimmen Sie nicht einem gekenterten Boot entgegen
- betreiben Sie das Boot nicht, während Sie im Wasser stehen oder Schwimmer anwesend sind
- das Boot verfügt über scharfkantige Bauteile – Verletzungsgefahr!
- Vorsicht beim Umgang mit dem Modell bei laufender Schiffsschraube
- nur in sicherem Abstand von Ihnen und anderen Personen fahren.
- die Elektronik im Bootsinneren vor Wasser und Feuchtigkeit schützen
- nach dem Betrieb gut trocknen lassen!
- den Akku nach dem Betrieb nie im Boot belassen, nicht im Boot laden
- den Akku nie unbeaufsichtigt laden
- Einsatz in Salzwasser auf eigenes Risiko (Korrosion). In jedem Fall danach sehr gründlich mit Süßwasser spülen!

Akkubefestigung im Boot:

1. Den Hebel gegen den Uhrzeigersinn drehen, um die Schachtabdeckung zu lockern.
2. Die Rumpfabdeckung abnehmen.
3. Kleben Sie das Klebeband an den Akku.
4. Der Akku wird mit dem Klettband im Rumpf fixiert.



4. Akku & Ladegerät

Ladeverfahren

Benutzen Sie nur Ladegeräte, die vom Hersteller ausdrücklich für die Verwendung mit Lithiumakkus freigegeben wurden. LiPo-Akkus können nur nach dem CC-CV Ladeverfahren geladen werden. Achten Sie auf die richtige Auswahl am Ladegerät. In der ersten Ladephase hält das Ladegerät den Ladestrom konstant. Bei einem Ladestrom von 1C und einem entladenen Akku, dauert diese erste Phase ca. 50- 60 Minuten. Dabei wird eine Akkukapazität von ca. 80-90 % eingeladen. Bei Erreichen der Ladeschlussspannung von 4,2 Volt/Zelle, wird nur noch die Spannung konstant gehalten, der Ladestrom sinkt ab. Für das Einladen der restlichen Kapazität werden weitere 35 -40 Minuten benötigt. Erreicht der Wert die untere Stromgrenze von ca. 5-10% des vorgegebenen Ladestromes, erfolgt die Abschaltung des Ladevorgangs durch das Ladegerät. Bei einer Laderate von 1C bedeutet dies, dass der gesamte Ladevorgang bei entladenem Akku ca. 90 Minuten dauert. Für den ersten Ladevorgang wird ein geringerer Ladestrom von 0,3-0,5 C empfohlen. Durch diese Maßnahme wird die Balancierung erleichtert und die Lebensdauer des Akkus erhöht.

Warnungen zum Aufladen:

- Lassen Sie das Netzteil, das Ladegerät und den Akku während des Gebrauchs niemals unbeaufsichtigt.
- Laden Sie Batterien niemals über Nacht auf.
- Versuchen Sie niemals, beschädigte oder nasse Akkupacks aufzuladen.
- Versuchen Sie niemals, ein Akkupack mit verschiedenen Batterietypen aufzuladen.
- Laden Sie den Akku niemals an sehr heißen oder kalten Orten oder in direktem Sonnenlicht auf.
- Laden Sie niemals einen Akku auf, wenn das Kabel eingeklemmt oder kurzgeschlossen wurde.
- Schließen Sie das Ladegerät niemals an, wenn das Netzkabel eingeklemmt oder kurzgeschlossen wurde.
- Schließen Sie die Ladung niemals an eine 12V-Autobatterie an, während das Fahrzeug läuft.
- Versuchen Sie niemals, das Ladegerät zu zerlegen oder ein beschädigtes Ladegerät zu verwenden.
- Schließen Sie Ihr Ladegerät niemals gleichzeitig an eine Wechselstrom- und Gleichstromquelle an.
- Schließen Sie niemals die Eingangsbuchse (DC-Eingang) an das Stromnetz an.
- Verwenden Sie immer nur wiederaufladbare Batterien/Akkus, die für die Verwendung mit diesem Ladegerät vorgesehen sind.
- Inspizieren Sie den Akku immer vor dem Laden.
- Halten Sie den Akku immer von Materialien fern, die durch Hitze beeinträchtigt werden könnten.
- Überwachen Sie immer den Ladebereich und halten Sie jederzeit einen Feuerlöscher bereit.
- Beenden Sie den Ladevorgang immer dann, wenn sich der Akku während des Ladevorgangs heiß anfühlt oder ihre Form ändert (Schwellung).
- Schließen Sie das Ladekabel immer zuerst an das Ladegerät an und schließen Sie dann den Akku an, um einen Kurzschluss zwischen den Akkus zu vermeiden. Kehren Sie die Reihenfolge beim Trennen um.
- Verbinden Sie immer die roten Positiv-Pole (+) und die schwarzen Negativ-Pole (-) korrekt.
- Trennen Sie den Akku immer nach dem Aufladen und lassen Sie das Ladegerät zwischen den Ladevorgängen abkühlen.
- Laden Sie immer in einem gut belüfteten Bereich.
- Beenden Sie immer alle Prozesse und wenden Sie sich an MODSTER, wenn das Produkt nicht funktioniert.
- Legen Sie den Akku während des Ladens auf eine feuerfeste Unterlage.

Laden des Antriebsakkus mit beiliegendem USB-Ladekabel:

1. Entfernen Sie den Akku zum Laden aus dem Boot.
2. Das beiliegende USB-Kabel in einen passenden USB-Anschluss (PC, USB-Netzteil,...) stecken.
3. Stecken Sie den Akku am USB-Kabel an.
4. Die LED am Kabel leuchtet während des Ladens ständig rot.
5. Der Ladeprozess dauert in etwa 3,5 Stunden. Laden Sie den Akku aus Sicherheitsgründen nie länger als 4 Stunden und niemals unbeaufsichtigt.
6. Die Ladung ist beendet wenn die LED konstant grün leuchtet.
7. Stecken Sie den Akku vom USB-Kabel ab und ziehen Sie dieses aus dem USB-Anschluss.
8. Der Akku ist nun einsatzbereit.

5. Inhalt



1. Aufgebautes Boot
2. Fernsteuerung
3. Lithium Akku
4. Ersatz-Schiffsschraube
5. USB Ladekabel

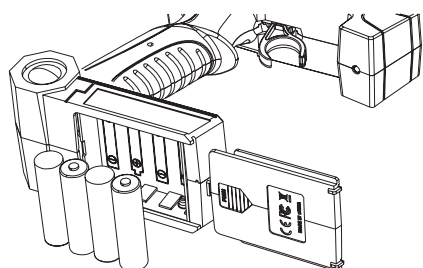
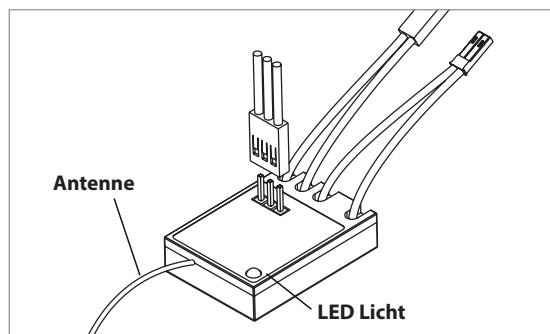
6. Fernsteuerung



Bindeprozess von Fernsteuerung und Empfänger:

Werkseitig sollte die Fernsteuerung mit dem Empfänger bereits gebunden sein. Sie können die Bindung aber jederzeit wie folgt durchführen:

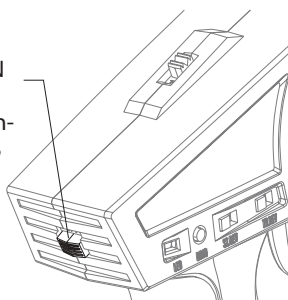
1. Sender und Empfänger-Regler-Einheit müssen ausgeschaltet sein.
2. Schalten Sie den Empfänger ein.
3. Dann Innerhalb von 5 Sekunden den Sender einschalten.
4. Die LED am Empfänger blinkt nun 3-8 Sekunden.
5. Wenn diese LED nicht mehr blinkt war die Bindung erfolgreich.



Legen Sie 4 Stück Mignon AA Batterien* in den Sender und achten Sie auf die Polarität!

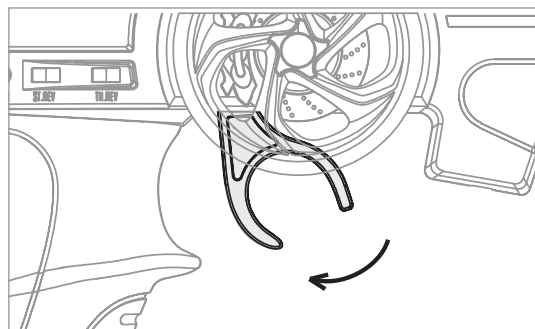
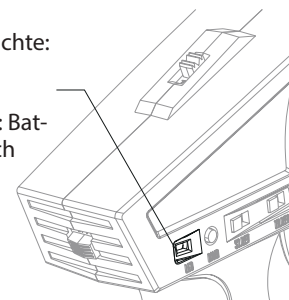
* Nicht im Lieferumfang

Schalter nach oben ziehen: AN
Schalter nach unten ziehen: AUS

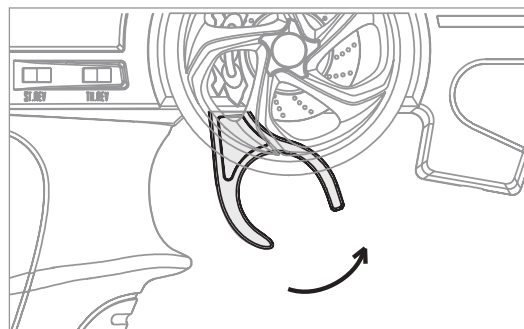


LED Dauerleuchte: Batterien ok

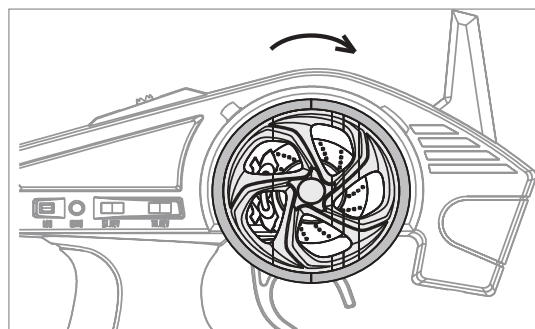
LED blinkend: Batterien schwach



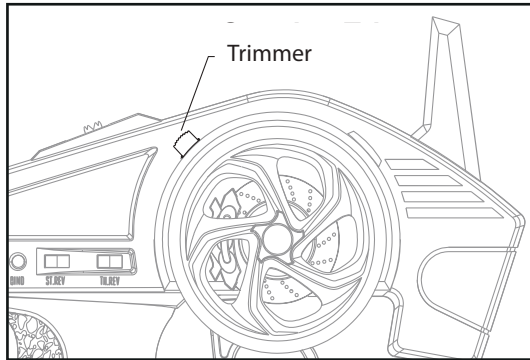
Um langsam vorwärts zu fahren, ziehen Sie ein wenig am Gashebel. Beschleunigen Sie, indem Sie den Hebel weiter heranziehen. Lassen Sie den Hebel los, um einen Stillstand hervorzurufen.



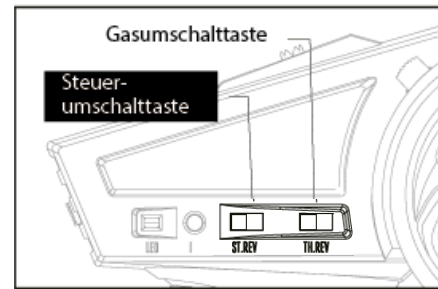
Um langsam rückwärts zu fahren, drücken Sie den Gashebel ein wenig von sich weg. Beschleunigen Sie weiter rückwärts, indem Sie den Hebel weiter wegdrücken. Lassen Sie den Hebel los, um einen Stillstand hervorzurufen.



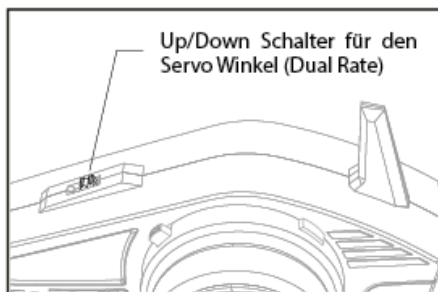
Drehen Sie das Rad gegen den Uhrzeigersinn, um nach links zu lenken. Drehen Sie es im Uhrzeigersinn, um nach rechts zu fahren.



Stellen Sie mit dem Trimmer die neutrale Position des Servos ein. Bewegen Sie den Knopf gegen den Uhrzeigersinn um nach rechts zu trimmen (im UZS für links) so lange bis das Fahrzeug gerade aus fährt wenn man das Lenkrad in einer neutragen Position lässt.



Wenn die Fahrtrichtung dem Lenkrad entgegengesetzt ist, schieben Sie die Steuerumschalttaste auf die andere Position. ACHTUNG: Bewegen Sie die Gasumschalttaste NICHT bevor Sie sich nicht absolut im Klaren über diese Funktion sind und es wirklich nötig ist. Ansonsten besteht besteht die Gefahr eines großen Schadens.



Passen Sie den Servo Winkel an indem Sie den Schalter bewegen. Bewegen Sie den Schalter nach oben für einen größeren Winkel. Bewegen Sie den Schalter nach unten für einen kleineren Winkel.

7. Inbetriebnahme des Modells

Inbetriebnahme:

1. Batterien (nicht mitgeliefert) in den Sender einlegen und diesen einschalten
2. Antriebsakku an den Regler im Boot anschließen
3. Rumpfdeckel aufsetzen und verriegeln und vor der Fahrt auf Sitz prüfen.
4. Steuerfunktionen des Boots (am besten auf dem Ständer stehend) testen
5. Boot ins Wasser setzen und langsam anfahren, Geradeauslauf mit Trimmer einstellen
- 6.. Den Regler ausschalten und den Akku wieder trennen.
7. Schalten Sie die Fernsteuerung immer als letztes aus.
8. Lassen Sie den Motor, Regler und Akku auskühlen, bevor Sie den Akku neu laden bzw. wieder mit dem Boot fahren.

Test der Fernsteueranlage:

ACHTUNG: Achten Sie bitte darauf, Körperteile, Haare oder Kleidungsstücke von der drehenden Schiffsschraube fernzuhalten.
 ACHTUNG: Immer den Sender vor dem Empfänger/Regler einschalten, und den Empfänger/Regler vor dem Sender auszuschalten. Nie das Boot mit angestecktem Akku transportieren.

1. Sender einschalten, Rudertrimmer auf die Mittelposition stellen (siehe Punkt 6 Fernsteuerung)
2. Einen geladenen Antriebsakku an den Regler/Empfänger anschließen.
3. Die Ruderwirkrichtung prüfen
4. Gas geben und prüfen, ob die Schiffsschraube in die richtige Richtung läuft
5. Der Regler erkennt Unterspannung des Antriebsakkus selbständig und wird rechtzeitig abschalten.

Test des Boots im Wasser:

1. Das Boot vorsichtig ins Wasser setzen
2. Das Boot langsam in Ufernähe testen, gegen keine Hindernisse steuern.
3. Wenn Sie die langsame Fahrt beherrschen, fahren Sie schneller mit mehr Abstand vom Ufer
4. Wenn das Boot von sich aus langsamer wird, lässt der Akku nach – rasch ans Ufer fahren!
5. Das Boot aus dem Wasser nehmen und den Akku abstecken
6. Den Motor und Akku abkühlen lassen bevor Sie einen anderen Akku einsetzen oder aufladen

HINWEIS: Einsatz in Salzwasser auf eigenes Risiko (Korrosion). In jedem Fall danach sehr gründlich mit Süßwasser spülen! Siehe dazu den Schritt Wartung und Pflege.

Nach dem Fahren

1. Schalten Sie den Regler aus.
2. Trennen Sie den Fahrakku vom Boot.
3. Schalten Sie den Sender aus.
4. Entfernen Sie den Akku vom Boot und die Batterien vom Sender.
5. Trocknen Sie das Innere und Äußere des Bootes, einschließlich der Wasserkühlungsleitungen und -jacken um Motor und ESC. Entfernen Sie die Abdeckung bevor Sie Ihr Boot aufbewahren.
6. Reparieren Sie Schäden oder Verschleiß am Boot.
7. Schmieren Sie die Welle.
8. Notieren Sie die Lektionen, die Sie aus dem Trimmen Ihres Bootes gelernt haben, einschließlich Wasser- und Windbedingungen.

Tipp: Die Haken- und Blickstreifen im Boot speichern Wasser. Um sie zu trocknen, drücken Sie sie mit einem trockenen Tuch an.

HINWEIS: Lagern Sie das Boot immer ohne Abdeckung um Feuchtigkeitsschäden vorzubeugen.

8. Wartung und Pflege

Fahrtipps:

Fahren Sie bitte nicht in unmittelbarer Nähe zu anderen Booten, Objekten im Wasser, Wellen, Wirbel, Tiere oder Pflanzen. Nicht in der Nähe von schwimmenden Menschen, in Wasserparks oder auf Fischteichen fahren. Fragen Sie immer die Zuständigen um Erlaubnis, ob Sie das Boot am entsprechenden Ort benutzen dürfen. Die maximale Geschwindigkeit wird nur bei ruhiger Wasseroberfläche und Windstille erreicht. Bei zu viel Wellengang, Wind oder auch bei heftig gesteuerten Richtungsänderungen kann das Boot kentern. Gewöhnen Sie sich langsam an das Fahr- und Steuerverhalten des Bootes.

Motorpflege:

Je weniger heiß der Motor wird, desto länger wird er einwandfrei funktionieren. Auch bei stressbetontem Betrieb, z.B. häufige Gas- und Richtungswechsel, Start-Stopp, unruhiges Wasser, Fahrten zwischen Wasserpflanzen oder Fahren mit Dauervollgas, wird der Motorverschleiß deutlich erhöht sein. Der Übertemperaturschutz des Reglers schützt nicht den Motor vor Überhitzung.

Wartung:

Die Antriebswelle muss bei Beschädigung oder wenn sie erkennbare Vibrationen zeigt unbedingt getauscht werden. Ausreichende Schmierung ist essentiell für den störungsfreien Betrieb und das Schmiermittel schützt außerdem vor Korrosion durch das Wasser. Schmieren Sie regelmäßig die Welle und alle beweglichen Teile. Beschädigte Teile bitte gleich tauschen um Folgeschäden zu vermeiden.

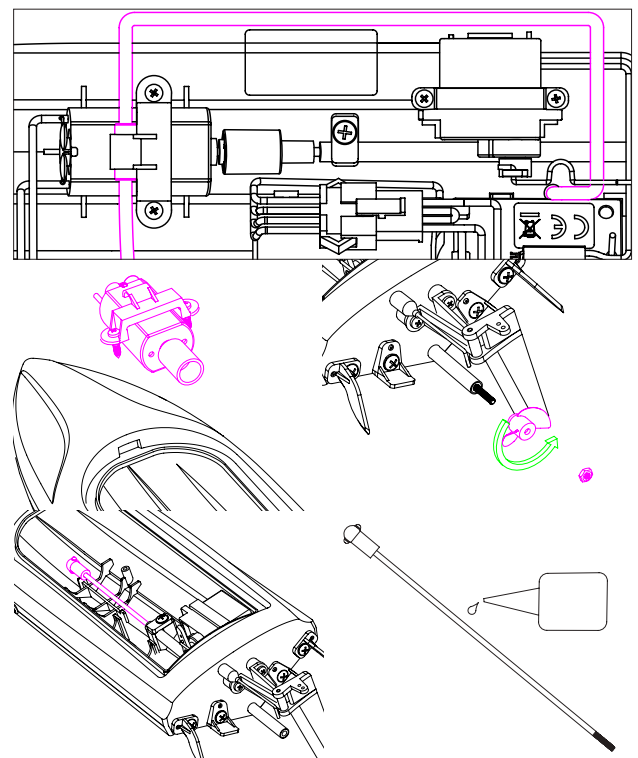
- Die Verbindung zwischen Motor und Welle wird über einen Silikonschlauch hergestellt – den Bereich an und in diesem Schlauch nicht schmieren, da sonst die Verbindung durchrutschen könnte!
- Die Welle läuft in einem Rohr gelagert, dieser Bereich (zwischen Welle und Rohr) muss regelmäßig geschmiert werden.
- Die Verbindung durch den Silikonschlauch muss regelmäßig auf ausreichenden Halt geprüft werden.
- Bei Betrieb in Salzwasser muss die Korrosionsvorsorge noch gewissenhafter erfolgen. Wir empfehlen ausdrücklich, das Boot nur in Süßwasser zu betreiben.

Schmierung/Austausch der Antriebswelle:

1. Lockern Sie die Kühlungsleitung vom Motor.
2. Lockern Sie die Stellschraube vom Motorträger und entfernen Sie den Motor von der Kupplung aus dem Rumpf heraus.
3. Tipp: Verwenden Sie ein Stück Papier oder Stoff als Schutz wenn Sie den Stift berühren.
4. Lösen Sie die Schiffsschraube von der Motorwelle wie abgebildet.
5. Entfernen Sie die Antriebswelle indem Sie diese aus der Stoffbuchse heraus bewegen. Reinigen Sie die Motorwelle.
6. Schmieren Sie die volle Länge der Welle bis zum Mitnehmer mit Schmierfett ein.
7. Fügen Sie die Antriebswelle wieder vorsichtig ein und lassen Sie etwa 1-2mm Lücke zwischen der Stützstrebe und dem Mitnehmer. So hat die Motorwelle Spielraum, den Sie unter Last braucht.

HINWEIS: Das Fahren in Salzwasser kann das Rosten von Teilen des Bootes verursachen. Wenn Sie in Salzwasser fahren, spülen Sie das Boot danach immer mit klarem Wasser aus und schmieren Sie das Antriebssystem.

HINWEIS: Durch die ätzenden Auswirkungen liegt das Fahren des Bootes in Salzwasser allein im Ermessen des Verbrauchers.



9. Problemlösungen

Problem	möglicher Fehler	Lösung
Boot reagiert nicht auf Gas, aber auf andere Befehle	<ul style="list-style-type: none"> Das Gas Servo Spiel ist unter 100% 	<ul style="list-style-type: none"> Stellen Sie sicher, dass das Gas Servo Spiel 100% oder mehr ausmacht
besonders lauter Antrieb / mehr Vibrationen	<ul style="list-style-type: none"> Schiffsschraube oder Antriebswelle beschädigt Schiffsschraube nicht balanciert 	<ul style="list-style-type: none"> defekte Teile tauschen Schiffsschraube ausbalancieren oder ersetzen
kurze Fahrdauer /Boot langsam	<ul style="list-style-type: none"> Akku beschädigt oder leer Antriebswelle dreht nicht frei Akku zu kalt Schiffsschraube teilweise (z.B.: durch Algen) blockiert 	<ul style="list-style-type: none"> Akku tauschen oder laden demontieren und schmieren den Akku vor Einsatz aufwärmen Schiffsschraube reinigen
Boot bindet sich nicht mit dem Sender	<ul style="list-style-type: none"> Sender ist zu nah am Boot während des Bindeprozesses Boot oder Sender sind zu nah an einem Metallobjekt Bindekabel ist nicht richtig installiert Akku oder Sendebatterie sind schwach Regler ist ausgeschaltet 	<ul style="list-style-type: none"> Bewegen Sie das Boot weiter weg, entfernen und schließen Sie den Akku erneut an Bewegen Sie Boot und Sender weg vom Metallobjekt Schließen Sie das Bindekabel an und führen Sie die Bindung erneut durch Laden Sie den Akku auf oder tauschen Sie die Batterien Schalten Sie den Regler ein
Wasser dringt in das Boot ein	<ul style="list-style-type: none"> Rumpf ist undicht Schwerpunkt liegt zu weit vorne Trimmklappen sind nicht im korrekten Winkel hinten am Boot angebracht Abdeckung ist nicht verriegelt 	<ul style="list-style-type: none"> Abdeckung korrekt aufsetzen und schließen Setzen Sie den Akku weiter nach hinten Bewegen Sie die Trimmklappen etwas nach oben oder unten, um den Bug zu heben bzw. zu senken Abdeckung verriegeln
Boot zieht bei Fahrt in eine Richtung	<ul style="list-style-type: none"> Ruddertrimmer verstellt Trimmklappe verstellt 	<ul style="list-style-type: none"> auf Geradeausfahrt trimmen Trimmklappen neu einstellen
Ruder bewegt sich nicht	<ul style="list-style-type: none"> Ruder, Servo oder Anlenkung defekt Kabel defekt oder Verbindung fehlt Sender ist nicht richtig/mit dem falschen Boot verbunden BEC des Regler ist beschädigt Regler ist ausgeschaltet 	<ul style="list-style-type: none"> Teile prüfen und austauschen Überprüfen Sie die Kabel und tauschen sie ggf aus Binden Sie erneut oder wählen Sie das richtige Modell beim Sender aus Ersetzen Sie den Regler Schalten Sie den Regler ein
Motor oder Regler überhitzt	<ul style="list-style-type: none"> Kühlschläuche falsch positioniert oder undicht Unzureichende Abkühlphase zwischen den Fahrten 	<ul style="list-style-type: none"> Schläuche reinigen oder ersetzen Komponenten länger auskühlen lassen
Steuerbefehle sind verkehrt	<ul style="list-style-type: none"> Sender Einstellungen verkehrt 	<ul style="list-style-type: none"> Machen Sie den Steuer-Richtungs-Test and passen Sie die Steuerbefehle am Sender an

10. Hinweis zur Entsorgung von Altbatterien

Der nachfolgende Hinweis richtet sich an diejenigen, die Batterien oder Produkte mit eingebauten Batterien nutzen und in der an sie gelieferten Form nicht mehr weiterveräußern (Endnutzer):

1. Batterien dürfen nicht über den Hausmüll entsorgt werden.

Sie sind zur Rückgabe von Altbatterien gesetzlich verpflichtet, damit eine fachgerechte Entsorgung gewährleistet werden kann. Sie können Altbatterien an einer kommunalen Sammelstelle oder im Handel vor Ort abgeben. Auch wir sind als Vertreiber von Batterien zur Rücknahme von Altbatterien verpflichtet, wobei sich unsere Rücknahmeverpflichtung auf Altbatterien der Art beschränkt, die wir als Neubatterien in unserem Sortiment

führen oder geführt haben. Altbatterien vorgenannter Art können Sie daher entweder ausreichend frankiert an uns zurücksenden oder sie direkt an unserem Versandlager unter der folgenden Adresse unentgeltlich abgeben: Modellsport Schweighofer, Wirtschaftspark 9, AT-8530 Deutschlandsberg.

2. Bedeutung der Batteriesymbole

Batterien sind mit dem Symbol einer durchkreuzten Mülltonne (s. u.) gekennzeichnet. Dieses Symbol weist darauf hin, dass Batterien nicht in den Hausmüll gegeben werden dürfen. Bei Batterien, die mehr als 0,0005 Masseprozent Quecksilber, mehr als 0,002 Masseprozent Cadmium oder mehr als 0,004 Masseprozent Blei enthalten, befindet sich unter dem Mülltonnen-Symbol die chemische Bezeichnung des jeweils eingesetzten Schadstoffes – dabei steht „Cd“ für Cadmium, „Pb“ steht für Blei, und „Hg“ für Quecksilber.“

3. Starterbatterien

Beim Verkauf von Starterbatterien gelten die folgenden Besonderheiten: Der Verkäufer ist gem. § 10 BattG verpflichtet, gegenüber Endnutzern ein Pfand in Höhe von 7,50 Euro einschließlich Umsatzsteuer zu erheben, wenn der Endnutzer im Zeitpunkt des Kaufs der neuen Starterbatterie dem Verkäufer keine gebrauchte Starterbatterie zurückgibt. Der Kunde erhält beim Kauf einer Starterbatterie einen Pfandgutschein. Bei Rückgabe der alten Starterbatterie an einer vom öffentlich-rechtlichen-Entsorgungsträger eingerichteten Rücknahme stelle, hat sich der Kunde mittels Stempel und Unterschrift die Entsorgung bestätigen zu lassen. Anschließend hat der Kunde die Möglichkeit, diese Bestätigung unter Angabe seiner Kundennummer zur Erstattung des Pfands an den Verkäufer zurückzuschicken. Alternativ kann der Kunde seine alte Starterbatterie zusammen mit dem Pfandschein zur Erstattung des Pfandes auch direkt beim Verkäufer abgeben. (Auf Grund der Gefahrenverordnung ist ein Versand der alten Batterie an den Verkäufer nicht zulässig.)



a) Allgemein

Entsorgen Sie das Produkt am Ende seiner Lebensdauer gemäß den geltenden gesetzlichen Vorschriften.

b) Batterien und Akkus

Sie als Endverbraucher sind gesetzlich (Batterieverordnung) zur Rückgabe aller gebrauchten Batterien und Akkus verpflichtet, eine Entsorgung über den Hausmüll ist untersagt! Schadstoffhaltige Batterien/Akkus sind mit nebenstehenden Symbolen gekennzeichnet, die auf das Verbot der Entsorgung über den Hausmüll hinweisen. Die Bezeichnungen für das ausschlaggebende Schwermetall sind: Cd=Cadmium, Hg=Quecksilber, Pb=Blei (Bezeichnung steht auf Batterie/Akku z.B. unter den links abgebildeten Mülltonnen-Symbolen).



Ihre verbrauchten Batterien/Akkus können Sie unentgeltlich bei den Sammelstellen Ihrer Gemeinde, unseren Filialen oder überall dort abgeben, wo Batterien/Akkus verkauft werden.

Sie erfüllen damit die gesetzlichen Verpflichtungen und leisten Ihren Beitrag zum Umweltschutz.



Elektroaltgeräteverordnung

Elektroartikel gehören nicht in den Hausmüll. Sie können Ihre alten, gebrauchten Elektroartikel unentgeltlich bei den öffentlichen Sammelstellen Ihrer Gemeinde abgeben.

11. Sicherheitshinweise

Setzen Sie Ihre Lithium-Zellen erst ein, wenn Sie alle Sicherheitshinweise/-Vorschriften gelesen und vollständig verstanden haben. Dieses Kapitel enthält wichtige Sicherheitshinweise zur Vermeidung potentieller Gefahren, die zu Personen- oder Geräteschäden führen können. Für Schäden die durch unsachgemäße oder nicht in den Sicherheitsbestimmungen entsprechenden Nutzung, Lagerung und/oder Ladung der Akkus entstehen, sonst können wir keinerlei Haftung oder Garantie übernehmen und keinen Schadensersatz leisten. Der Gewährleistungsanspruch eines Akkupacks endet automatisch mit der Manipulation durch den Erwerber. Hierzu zählen z.B. das Entfernen von Bauteilen (Kabel, Schrumpfschlauch, Platine), die Eigenkonfektionierung einzelner Zellen zu einem Pack, das Umlöten von Kabeln und Platinen. Es wird grundsätzlich empfohlen, spezielle Packs ausschließlich vom Hersteller konfektionieren zu lassen, da dort rationell und qualitativ hochwertig und entsprechend den Sicherheitsbedingungen gearbeitet werden kann.

Lagerung:

Lithium Akkus niemals ins Wasser werfen oder Feuchtigkeit aussetzen. Auch dürfen diese nicht in der Nähe von Feuer, warmen und/oder heißen Orten, in der Sonne bzw. in der Nähe von brennbaren Materialien gelagert werden. Zellen die sich auf mehr als 60 Grad Celsius erhitzen, können sich selbst zerstören oder anfangen zu brennen. Bewahren Sie Lithium-Polymer-Akkus daher immer an einem feuersicheren Ort auf. Unbedingt außerhalb der Reichweite von Kindern aufbewahren!

Akkus sollten generell nicht länger als einen Monat gelagert werden. Für eine längere Lagerung sollte ein Akku nur bis zu ca. 50-70 % geladen sein.

Kurzschlüsse vermeiden:

Die Pole des Lithium-Akkus/ Akkupacks dürfen weder versehentlich noch vorsätzlich mit Metallgegenständen in Berührung kommen, da dies in der Regel einen Kurzschluss verursacht! Bei einem Kurzschluss entsteht in Millisekunden ein extrem hoher Strom, welcher zu einer Überhitzung der Zelle, zum Auslaufen von Elektrolyt und folglich zur Explosion und Flammenbildung führen kann. Das Schlucken von Elektrolytflüssigkeit oder den Kontakt mit Augen, Haut oder Schleimhäuten ist auf jeden Fall zu vermeiden.

Beschädigung der Alu-Laminat-Ummantelung:

Lithium-Zellen dürfen auf keinen Fall geöffnet, getrennt, deformiert, verbogen oder mit anderen Packs zusammen gebracht oder -gelötet werden. Lötflammen dürfen weder verbogen, abgerissen noch zu Boden geworfen werden. Dies kann einen internen Kurzschluss und eine Explosion mit Flammenbildung zur Folge haben. Beachten Sie zudem, dass die in einem Lithium-Akku enthaltene Elektrolytflüssigkeit gesundheitsschädlich ist.

Laden:

Laden Sie Lithium-Polymer-Zellen ausschließlich mit dafür geeigneten Ladegeräten oder entsprechenden Ladeprogrammen auf. Der max. Ladestrom darf höchstens 1C (einfache Kapazität) betragen, d.h. bei einer 880er-Zelle max. 880mA, bei einer 1100er- Zelle max. 1100mA, bei einer 1800er-Zelle max. 1800mA usw. Die Ladespannung darf 4,2V pro Zelle auf keinen Fall überschreiten!

Erwärmt sich die Zelle beim Laden zu stark (>50°C) oder steigt die Zellenspannung über 4,2V, ist die Ladung sofort zu beenden! Auf keinen Fall Standard Ladegeräte für Ni-Cd oder Ni-MH verwenden! Auch dies kann zum Auslaufen von Elektrolyt und zur Explosionsgefahr führen. Li-Po's sollten nur kalt geladen werden (Zimmertemperatur).

Lithium-Polymer-Zellen dürfen nur auf feuerfestem, nicht brennbarem Untergrund oder in entsprechenden Behältnissen geladen und gelagert werden, von einer Ladung in geschlossenen Räumen ist sehr abzuraten. Auch unbeaufsichtigtes Laden ist unbedingt zu vermeiden!

Entladen:

Die angegebenen Entladeströme sind unbedingt einzuhalten. Die Impulsbelastungsanlagen liegen im Millisekundenbereich und sollten auf keinen Fall für Dauerstromanwendungen verwendet werden. Die Zellspannung darf dabei nicht unter 2,9V fallen, da sonst die Zelle irreparabel zerstört wird. Die Entladung ist auf jeden Fall vorher abzubrechen um eine Explosion zu vermeiden.

Laden Sie Ihren LiPo dann neu, sobald erste Leistungsverluste ersichtlich werden.

Verwendung:

Verwenden Sie einen Lithium-Akku niemals zusammen mit anderen Batterien. Eine ungewollte Entladung kann die Lithium Zellen oder die daneben verwendete Batterie zerstören.

! WARNUNG:

Durch die enorme Energiedichte können sich Lithium-Zellen bei Beschädigung entzünden oder gar explodieren. Dies kann durch extreme Überladung, einen Unfall oder mechanische Beschädigung etc. verursacht werden.

Es ist deshalb extrem wichtig, den Ladevorgang zu überwachen. Nach einem Unfall sollte der Pack genauestens überprüft werden. Beispielsweise kann der Pack durch einen Unfall beschädigt worden sein und sich aber erst nach einer halben Stunde aufheizen. Im Falle eines Schadens halten Sie den Pack unter genauester Beobachtung. Die Verwendung eines defekten Akkus in einem elektronischen Gerät kann an diesem Schäden verursachen.

Brandfall:

Sollten Lithium-Zellen Brand fangen, so darf auf gar keinen Fall mit Wasser gelöscht werden, da dies den Brand nur begünstigt und verschlimmert! Bitte fragen Sie Ihre lokale Feuerwehr nach geeignetem Löschmaterial, welches beim Laden auch immer in Reichweite sein sollte (z.B. trockener Sand).

Vermeiden Sie zudem das Einatmen der Lithiumgase, da dies zu Reizungen der Schleimhäute, Husten, Atembeschwerden und Kehlkopfentzündungen führen kann. Diese Beschwerden können auch erst mit Zeitverzögerung auftreten.

Entsorgung:

Akkus enthalten giftige Substanzen. Werfen Sie daher gebrauchte Lithium-Zellen nicht in den Hausmüll, sondern entsorgen Sie diese nach den entsprechenden Gesetzesbestimmungen. Um einen versehentlichen Kurzschluss zu vermeiden, kleben Sie den Akkupack in jedem Fall mit Isolierband ab.

Lithium-Zellen dürfen nur im entladenen Zustand in die Batterie-Sammelgefäße bei Handel und öffentlich-rechtlichen Entsorgungsträgern abgegeben werden. Bei nicht vollständig entladenen Zellen müssen diese gegen Kurzschlüsse vorsorglich an den Polen mit Klebeband geschützt werden.

Sicherheit im Umgang mit Lithium-Akkus ist nur dann gewährleistet, wenn die eben beschriebenen Sicherheitshinweise befolgt und die Akkus keinen außergewöhnlichen Beanspruchungen ausgesetzt werden.

Unsachgemäße Benutzung kann die Zellen zerstören oder Verletzungen von Personen zur Folge haben.

Für daraus resultierende Schäden an Personen, Modellen oder Zellen kann weder unsere Firma noch vom Hersteller selbst Haftung übernommen werden.

Lagerung

LiPo-Akkus sollten niemals vollständig entladen bzw. vollständig geladen gelagert werden. Die optimale Zellenspannung hierfür liegt bei 3,7 Volt (leichte Entladung). Diese Zellenspannung sollten die Akkus auch schon beim Kauf haben.

12. Gewährleistung

Unter die gesetzliche Gewährleistung fallen Fabrikations- und Materialfehler bei normalem Gebrauch. Für Folgeschäden übernehmen wir keine Haftung!

Von der Gewährleistung/Garantie sind ausgeschlossen:

- Schäden durch Nichtbeachten der Sicherheitsanweisungen oder der Bedienungsanleitung
- Höhere Gewalt, Karambolagen, falsche Handhabung
- Überbeanspruchung oder Fremdeinwirkung
- Eigenmächtige Veränderungen
- Schäden durch Kontrollverlust
- Einfluss von Strom, Hochspannung oder Blitzschlag
- Normale Abnutzung und Verschleißteile
- Optische Mängel
- Transport-, Versand- oder Versicherungskosten
- Schäden durch den Einsatz in Salzwasser

**Diese Bedienungsanleitung entspricht dem technischen Stand bei Drucklegung.
Änderung in Technik und Ausstattung jederzeit ohne Vorankündigung vorbehalten.**

MODSTER



Konformitätserklärung gemäß Richtlinie Radio Equipment Directive (RED) 2014/53/EU

Declaration of Conformity in accordance with the Radio Equipment Directive (RED) 2014/53/EU

Déclaration de conformité selon la directive Radio Equipment Directive (RED) 2014/53/UE

Hiermit wird erklärt, dass das Produkt:

I hereby declare that the product:

Il est déclaré que le produit:

Ferngesteuertes Modellboot MODSTER Vector 30 2,4 GHz RTR

Artikelnummer:

Product number: **249380**

Artikelnummer:

Bei bestimmungsgemäßer Verwendung den grundlegenden Anforderungen nach Artikel 3 und den übrigen einschlägigen Bestimmungen der Richtlinie (RED) 2014/53/EU entspricht.

Complies with the essential requirements and the other relevant provisions of the Directive (RED) 2014/53/EU, when used for its intended purpose.

Utilisé selon l'usage prévu est conforme aux exigences essentielles selon l'article 3 ainsi qu'aux autres dispositions pertinentes de la directive (RED) 2014/53/UE.

In Übereinstimmung mit den folgenden harmonisierten Normen gefertigt:

Manufactured in accordance with the following harmonised standards:

Fabriquée conformément aux normes harmonisées suivantes:

EN 60950-1 / A11+A1+A12+A2 Version 2013

EN 62311 Version 2008

EN 62479:2010

EN 301 489-1 V2.1.1 (2017-02)

EN 301 489-3 V2.2.1 (2017-03)

EN 300 440 V2.1.1 (2017-03)

Hersteller / verantwortliche Person:

Modellsport Schweighofer, Walter Bittdorfer

Manufacturer / responsible Person:

Wirtschaftspark 9

Fabricant / personne responsable:

8530 Deutschlandsberg, Austria

Walter Bittdorfer

Geschäftsführer / managing director / directeur général

modellsport
schweighofer GmbH

A-8530 Deutschlandsberg, Wirtschaftspark 9
T: +43 3462-2541-0 · F: +43 3462-2541-33

Ort/ Datum:

place of issue/ date:

Deutschlandsberg (Austria), 13.06.2018

Fait à / le:

Frequency Range: 2405 MHz to 2475 MHz

Sending Level < 20 mW (13dBm)

The EIRP of the EUT is -11.25dBm (0.08mW), which is below the max. permitted sending level of 20 mW. Therefore the EUT is not required to conduct SAR measurement.

1. Introduction

Dear Customer,

Thank you for choosing a product from MODSTER. We are sure that you will have a lot of fun with your Vector 30!

All models are carefully checked for completeness and function before delivery. Due to continuous development and improvement of our products, we reserve the right to make technical changes as well as changes in equipment and design without notice. Claims from minor deviations against data and illustrations of these instructions regarding the product you are presented with, can not be claimed. The responsible handling of the product is for your own safety and the safety of the uninvolved. Read the safety instructions in this manual carefully!

These operating instructions explain the most important notes for you, which should be observed, help you with tips for the maintenance and care of your Modster Vector 30 and describe the correct operation of the model for safe and long-term use. All information is based on the current state of technology at the time of writing. Any changes or additions made in the meantime may not be included in this version. You can find the latest version of the operating instructions online at www.der-schweighofer.at.

For questions and problems, we are very happy to help. Please contact us by phone or at info@der-schweighofer.at and we will do our best to provide you with a quick and uncomplicated help.

2. Warning and Safety Notes

RC boat models are no toy!



Always use the product responsibly.

As a distributor of the product, we have no direct influence on the correct handling and the correct operation of the product. The following safety instructions are designed to protect you and your environment from damage that may result from improper use. But also the product itself should be protected by the appropriate notes against damage. Please read this chapter carefully before using the product!

3. Before Starting

Use this product only on appropriate water surfaces.

Take care not to endanger anyone, take particular care with children!

We do not assume liability for non-observance of the safety instructions.

In such cases, the warranty / guarantee will be void.

We will not accept any liability for consequential damages!

The product is suitable for children under 14 years under the supervision of an adult.

Dispose of the packaging material, as this could become a hazard for children. Check with your insurance company whether the operation of a radio-controlled model falls under the insurance cover.

If you do not have any experience in controlling RC models, first get familiar with the responses to the control commands on the standing model. If necessary, contact an experienced model pilot or rc club.

Before commissioning, check the remote control system and the model for proper operation and visible damage, such as: Defective plug connections or damaged cables. All moving parts must work easily, but without bearing.

Check that all screw and plug connections, wheel nuts and electrical contacts are secure, as these can be loosened or loosened during transport, during driving or during minor accidents.

Fasten long cables so that they can not get into moving / rotating parts. Cables must also not be kinked.

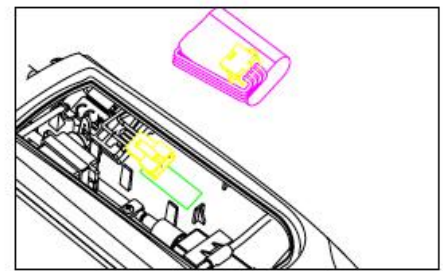
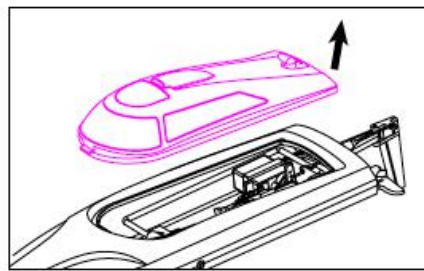
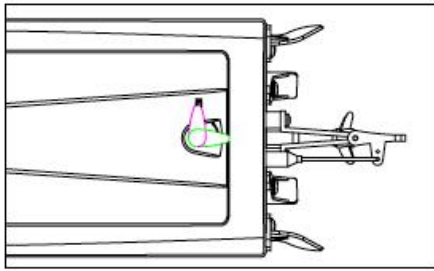
Please observe the separate operating instructions for possible accessories.

WARNING: Safety Notes for the boat

- Do not swim against a capsized boat
- Do not operate the boat while standing in the water or when swimmers are present
- The boat has sharp-edged components - risk of injury!
- Be careful when handling the model while the ship propeller is running
- Only drive at a safe distance from you and other persons.
- Protect the electronics inside the boat from water and moisture
- Allow to dry well after use!
- Never leave the battery in the boat after use, do not charge it in the boat
- Use in salt water at your own risk (corrosion). In any case, rinse thoroughly with fresh water after using!

Battery mounting in the boat:

1. Turn the lever counterclockwise to loosen the hull.
2. Remove the hull cover.
3. Put the velcro on the battery.
4. The battery is fixed with velcro in the fuselage



4. Battery and Charger

Charging procedure

Only use chargers that have been expressly approved by the manufacturer for use with lithium batteries. LiPo batteries can only be charged according to the CC-CV charging method. Pay attention to the correct selection on the charger. In the first charging phase, the charger keeps the charge current constant. With a charging current of 1C and a discharged battery, this first phase takes about 50-60 minutes. A battery capacity of approx. 80-90% is invited. When reaching the end of charge voltage of 4.2 volts / cell, only the voltage is kept constant, the charging current drops. Loading the remaining capacity requires another 35 -40 minutes. If the value reaches the lower current limit of approx. 5-10% of the specified charging current, the charging process is switched off by the charger. At a charge rate of 1C, this means that the entire charging process takes about 90 minutes with the battery discharged. For the first charge a lower charge current of 0.3-0.5 C is recommended. By this measure, the balancing is facilitated and increase the life of the battery.

WARNING: Safety Notes for the battery

- Keep batteries / rechargeable batteries out of the reach of children and pets, as they can inadvertently swallow the batteries / accumulators. In this case, immediately consult a doctor!
- Expired or damaged batteries can cause burns in contact. If skin or eyes get in contact with the electrolyte, rinse immediately with clean water and seek medical attention. Use suitable protective gloves when disposing of the defective battery.
- If you notice any signs of smell, discoloration, excessive heating or deformation of the battery, disconnect the battery immediately from the charger or the consumer. Dispose of the battery!
- Conventional alkaline batteries (1.5V) are intended for single use only and must then be properly disposed of.
- Dispose of empty batteries or defective batteries environmentally correctly at the authorized collection points. Disposal over household waste is prohibited!
- Batteries must not become moist or wet. Also avoid the formation of condensation water.
- Never expose the batteries, the charger or the model to adverse environmental conditions (eg wetness, high or low ambient temperature, sources of ignition or open fire, dust, vapors, solvents)!
- Also avoid strong contamination as well as excessive mechanical stress on the battery, never tug on the connection cables!
- Never mix batteries and rechargeable batteries in one unit at the same time! Use only batteries or only rechargeable batteries.
- If no brand-new batteries are used for the power supply of the transmitter, pay attention to a sufficient remaining capacity (battery tester).
- When using rechargeable batteries instead of batteries, the lower voltage (batteries = 1.5V, rechargeable batteries = 1.2V) and the lower capacity of rechargeable batteries must be used with a reduction in the operating time and so on. Also with range problems.
- Always replace the complete set of batteries, not just individual cells. Always use batteries of the same type and manufacturer.
- Do not mix batteries with different charge levels. The weaker batteries / rechargeable batteries with lower capacity could be deep-discharged and leak.
- When inserting batteries or rechargeable batteries into the battery holder, ensure correct polarity.
- Incorrect polarity will damage not only your model, but also the battery. Batteries / accumulators must never be short-circuited, damaged, disassembled or thrown into open fire.
- Place the battery on a fireproof underground while charging.

Charging the Battery with included USB Charging Cable:

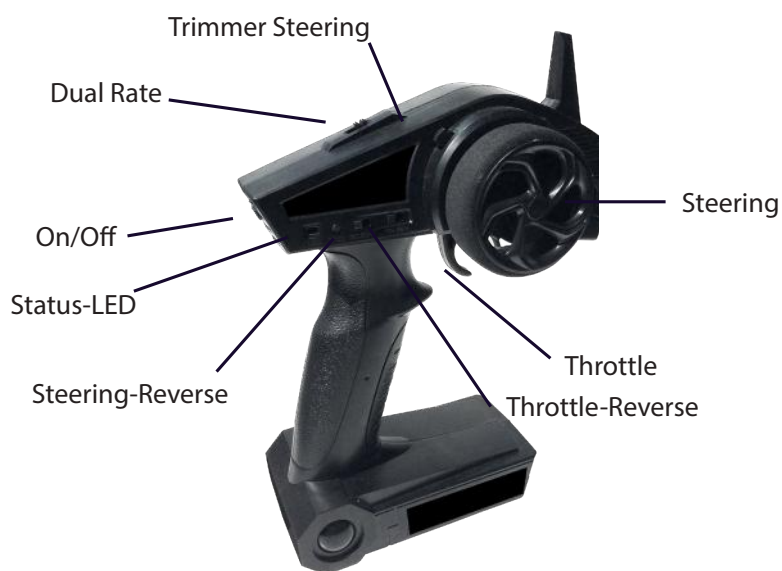
1. Remove the battery from the boat to charge it.
2. Plug the enclosed USB cable into a suitable USB port (PC, USB power adapter, ...).
3. Plug the battery into the USB cable.
4. The LED on the cable lights up red during charging.
5. The charging process takes about 3.5 hours. For safety reasons, never charge the battery for more than 4 hours.
6. The charge is finished when the LED lights up green constantly.
7. Disconnect the battery from the USB cable and unplug it from the USB port.
8. The battery is now ready for use.

5. Contents



- 1. Built-Up Boat
- 2. Transmitter
- 3. Lithium Battery
- 4. Spare Propeller
- 5. USB Cable

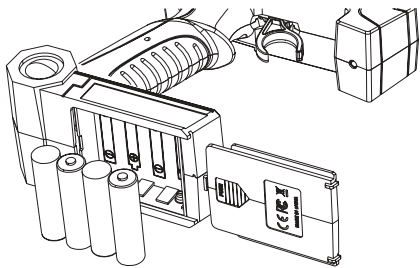
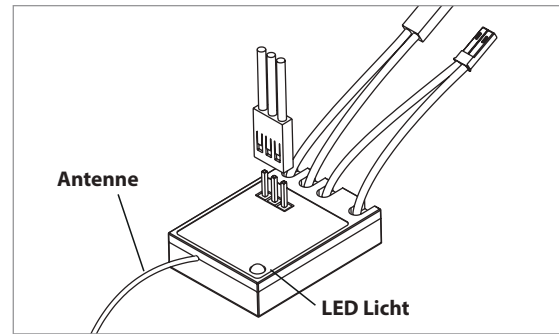
6. Transmitter



Binding process of remote control and receiver:

The remote control should already be bound to the receiver at the factory. You can always do the binding as follows:

- Transmitter and receiver controller unit must be switched off
- Receiver controller Switch unit on
- Switch on the transmitter within 5 seconds
- The LED on the receiver will now blink for 3-8 seconds
- When this LED stopped blinking, binding was successful

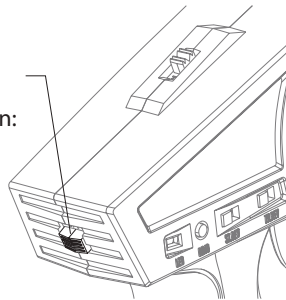


1. Insert 4 pieces mignon AA batteries* into the transmitter and check polarity!

* not included

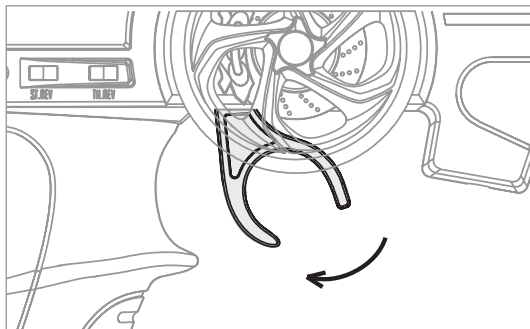
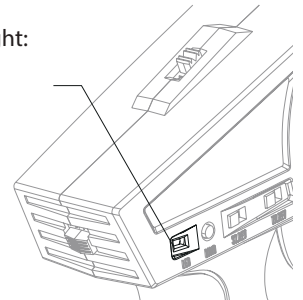
Pull switch up:
ON

Pull switch down:
OFF

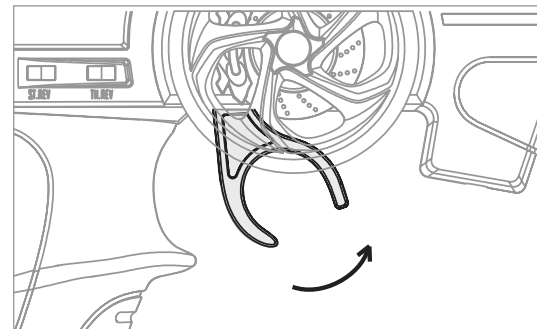


LED steady light:
Battery ok

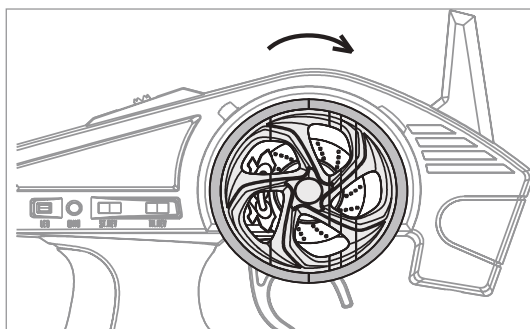
LED flashing:
Low battery



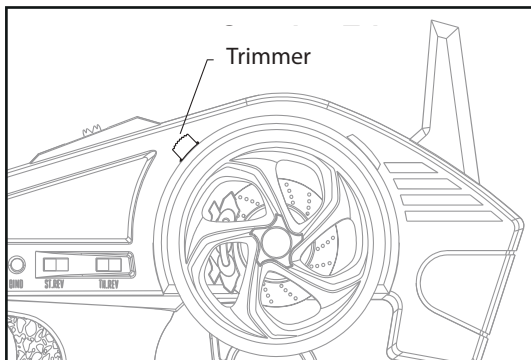
To drive forwards slowly, pull the throttle lever gently. Accelerate by pulling the lever further to you. Let the lever go to create a standstill.



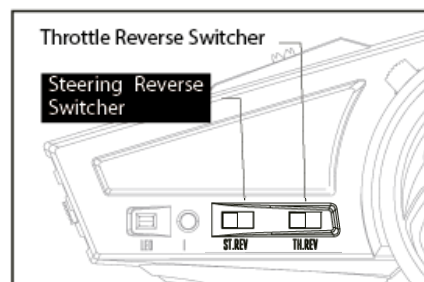
To drive backwards slowly, push the throttle lever gently. Accelerate by pushing the lever farther away. Let the lever go to create a standstill.



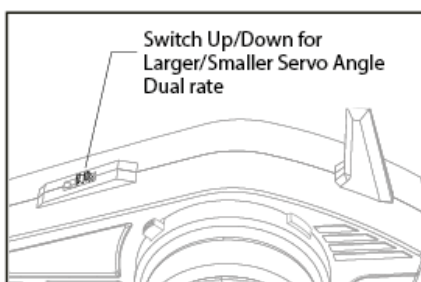
Move the steering wheel clockwise to drive right. Move the wheel counter clockwise to drive left.



4. Use the trimmer to adjust the neutral position of the servo. Move the knob counterclockwise to trim to the right (cw for left) until the vehicle is running straight out when leaving the steering wheel in a neutral position.



5. If the direction of travel is opposite to the steering wheel, slide the shift key to the other position. CAUTION: DO NOT move the Gas Switch button until you are absolutely clear about this feature and it is really necessary. Otherwise there is a danger of big damage.



6. Adjust the servo angle by moving the switch. Move the switch upwards for a larger angle. Move the switch down for a smaller angle.

7. Commissioning the Model

Commissioning:

1. Insert batteries (not included) into the transmitter and switch it on.
2. Connect the drive battery to the controller in the boat.
3. Put the hull on the boat and close it properly. Check the seat also before driving.
4. Test control functions of the boat (preferably standing on the stand).
5. Put the boat into the water and drive slowly, set the straight-ahead with trimmer.
6. Always turn the transmitter off last.
7. Let motor, controller and battery cool before loading the battery or driving again.

Test of the remote control system:

CAUTION: Be sure to keep body parts, hair or clothing away from the rotating propeller.

ATTENTION: Always switch on the transmitter in front of the receiver / controller and switch off the receiver / controller in front of the transmitter. Never transport the boat with the battery attached.

1. Switch on the transmitter, set the rudder trimmer to the middle position (see point 5 Remote control)
2. Connect a charged drive battery to the controller / receiver.
3. Check the rudder direction
4. Throttle and check that the propeller is running in the right direction (counterclockwise)
5. The controller recognizes undervoltage of the drive battery independently and will shut down in time.

Test of the boat in water:

1. Carefully put the boat into the water.
2. Test the boat slowly near the shore, steer against no obstacles.
3. If you master the slow ride, drive faster with more distance from the shore.
4. If the boat slows down by itself, the battery will quickly go ashore!
5. Take the boat out of the water and disconnect the battery.
6. Allow the engine and battery to cool before inserting or recharging any other battery.

After Driving

1. Turn off the controller.
2. Disconnect the drive battery from the boat.
3. Turn off the transmitter.
4. Remove the battery from the boat and the transmitter batteries from the transmitter.
5. Fully dry the inside and outside of the boat, including the water cooling lines and jackets around the motor and ESC. Remove the hatch and radio box cover before storing your boat.
6. Repair any damage or wear to the boat.
7. Lubricate the shaft.
8. Make note of lessons learned from the trimming of your boat, including water and wind conditions.

Tip: The hook and look strips in the boat retain water. To dry them press on them with a dry cloth.

NOTE: Always store the boat without its hull to prevent mold damages.

8. Maintenance and Care

Driving tips:

Please do not drive in close proximity to other boats, objects in the water, waves, swirls, animals or plants. Do not drive near swimming people, in water parks or on fish ponds. Always ask those responsible for permission to use the boat at the appropriate location. The maximum speed is achieved only with calm water surface and still air. If there is too much swell, wind or even violently controlled changes of direction, the boat may capsize. Get used to the driving and steering behavior of the boat slowly.

Engine care:

The less hot the engine gets, the longer it will work properly. Even with stressful operation, i.e. frequent gas and direction changes, start-stop, turbulent water, trips between water plants or driving with permanent full gas, the engine wear will be significantly increased. The overtemperature protection of the controller does not protect the motor from overheating.

Maintainance:

The drive shaft must be replaced if damaged or if it shows noticeable vibrations. Sufficient lubrication is essential for trouble-free operation and the lubricant also protects against corrosion by the water. Lubricate the shaft and all moving parts regularly. Please replace damaged parts immediately to avoid consequential damage.

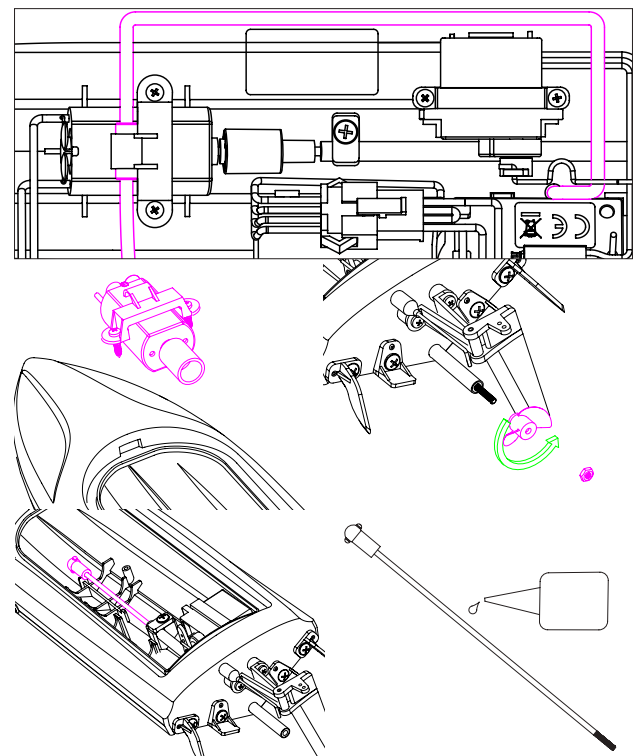
- The connection between motor and shaft is made via a silicone hose - do not lubricate the area around and in this hose, otherwise the connection could slip!
- The shaft is stored in a tube, this area (between shaft and tube) must be lubricated regularly.
- The connection through the silicone hose must be regularly checked for sufficient hold.
- When operating in salt water, the corrosion prevention must be done even more conscientious, we strongly recommend that you operate the boat only in fresh water.

Lubrication / replacement of the drive shaft:

1. Loosen the cooling tubes from the motor.
2. Loosen the setscrew from the motor mount and remove the motor from the coupling out of the fuselage. Tip: Use a piece of paper or fabric as a protection when touching the shaft.
3. Unscrew the propeller from the motor shaft as shown.
4. Remove the drive shaft by sliding it out of the material socket. Clean the motor shaft.
5. Lubricate the full length of the shaft to the driver with grease.
6. Carefully re-insert the drive shaft and leave about 1-2mm gap between the support strut and the driver to allow shaft shrinkage under load.

NOTE: Driving in salt water can cause rusting of parts of the boat. When driving in saltwater, always rinse the boat with clear water and lubricate the propulsion system after usage.

NOTE: Due to the corrosive effects, driving the boat in salt water is at the sole discretion of the consumer.



9. Problem Solution

Problem	Possible Error	Solution
Boat does not respond to throttle but other signals	<ul style="list-style-type: none"> The gas play is under 100% 	<ul style="list-style-type: none"> Ensure the gas play is 100 % or more
Especially loud drive / more vibrations	<ul style="list-style-type: none"> Ship propeller or drive shaft damaged Ship propeller not balanced 	<ul style="list-style-type: none"> Replace defective parts Balance or replace propeller
Short driving time / boat drives slowly	<ul style="list-style-type: none"> Battery damaged or empty Drive shaft does not rotate freely Battery too cold Ship propeller partially blocked (eg by algae) 	<ul style="list-style-type: none"> Replace or charge the battery Dismantle and lubricate Warm up the battery before use Clean propeller
Boat does not bind to the transmitter	<ul style="list-style-type: none"> Transmitter is too close to the boat during the binding process Boat or transmitter are too close to a metal object Binding cable is not installed properly Battery or transmission battery are weak Controller is switched off 	<ul style="list-style-type: none"> Move the boat farther away, remove and reconnect the battery Move the boat and transmitter away from the metal object Attach the binding cord and re-bind Charge the battery or replace the batteries Turn on the controller
Water enters the boat	<ul style="list-style-type: none"> Hull is leaking Focus is too far forward Trim tabs are not installed at the correct angle at the rear of the boat Hull is not locked 	<ul style="list-style-type: none"> Place cover correctly and close it Continue to move the battery backwards Move the trim tabs slightly up or down to raise or lower the bow Close hull
Boat pulls in one direction when driving	<ul style="list-style-type: none"> Ruddertrimmer misaligned Trim flap misaligned 	<ul style="list-style-type: none"> Trim to driving straight Reset trim tabs
Rudder does not move	<ul style="list-style-type: none"> Rudder, servo or linkage defective Cable defective or connection missing Transmitter is not connected / connected to the wrong boat BEC of the controller is damaged Controller is switched off 	<ul style="list-style-type: none"> Check and replace parts Check the cables and replace them if necessary Tie again or select the right model at the transmitter Replace BEC Turn on the controller
Motor or controller overheated	<ul style="list-style-type: none"> Cooling hoses misplaced or leaking Cool down phase too short 	<ul style="list-style-type: none"> Clean or replace cooling hoses Let the motor cool down longer
Control commands are wrong	<ul style="list-style-type: none"> Sender settings wrong 	<ul style="list-style-type: none"> Make the control direction test and adjust the control commands on the transmitter
Engine is running very irregularly	<ul style="list-style-type: none"> Undervoltage shutdown of the controller active Weather too cold (lithium batteries have little power in cold weather) Battery too old and underachieving 	<ul style="list-style-type: none"> Recharge battery Warm up the battery Use new battery

10. Disposing of Exhausted Batteries

The following instructions are addressed to those who use batteries or products with built-in batteries and do not resell them in the delivered condition.

1. Exhausted batteries must never be thrown into the household waste! You are legally required to return the exhausted batteries so that a correct disposal can be guaranteed.

You can hand them over at local collecting points or directly in the shop. As being a retailer for batteries we are required to take them back. Our take-back obligation for recharged batteries is limited to batteries which were/are new batteries of our range. Old batteries of the type named above can therefore be returned to us either sufficiently postage paid or they can be delivered free of charge directly at our dispatch warehouse at the following address: Modellsport Schweighofer, Wirtschaftspark 9, AT-8530 Deutschlandsberg.

2. Meaning of battery symbols

Batteries are characterised with the symbol of a crossed waste bin (see below). This symbol indicates that batteries must not be disposed in the household waste. At batteries which contain more than 0,0005 percent of Quicksilver, more than 0,002 percent Cadmium or more than 0,004 percent lead, the chemical name of the used harmful substance can be found under the waste bin symbol – „Cd“ stands for Cadmium, „Pb“ for Lead and Hg“ for Quicksilver.

3. Starter Batteries

The following special features apply when it comes to buying starter batteries: The seller is acc. § 10 BattG obliges a final deposit of € 7.50 including VAT if the end user does not return the used starter battery to the seller at the time of the purchase of the new starter battery. The customer receives a pawn coupon when purchasing a starter battery. If the old starter battery is returned to a return point set up by the public waste disposal authority, the customer has to confirm the disposal by means of a stamp and a signature. Subsequently, the customer has the possibility to return this confirmation to the seller, with the identification of his customer number for the refund of the deposit. Alternatively, the customer can also hand over his old starter battery together with the Pfandschein to the reimbursement of the deposit directly at the seller. (Due to the Dangerous Goods Ordinance the dispatch of the old battery to the seller is not permitted.)

Disposal



a) General

Dispose of the product at the end of its service life in accordance with applicable legal requirements.



b) (Rechargeable) Batteries

As an end user, you are obligated by law (battery ordinance) to return all used batteries and accumulators, disposal of the household waste is prohibited!

Batteries / accumulators containing harmful substances are marked with the symbols below, which indicate the prohibition of disposal via household waste. The designations for the heavy metal are Cd = cadmium, Hg = mercury, Pb = lead (designation stands on battery, for example, under the rubbish symbols on the left).

You can dispose of your used batteries free of charge at the collection points of your municipality, our branches or wherever batteries are sold.

They thus fulfill the statutory obligations and contribute to environmental protection.



WEEE ordinance

Electrical products do not belong to household waste. You can dispose of your old, used electrical products free of charge at the public collecting points of your municipality.

11. Safety Notes

Do not use your lithium polymer cells until you have read and fully understood all safety instructions. This lithium-polymer instruction booklet contains important safety instructions to avoid potential hazards that could lead to injury to persons or equipment. For damages caused by improper use, storage and / or charge of the batteries, which are not in compliance with the safety regulations, we can not assume any liability or guarantee and do not pay any damages. The guarantee claim of an accumulator automatically ends with the manipulation by the acquirer. These include e.g. the removal of components (cables, heat shrink tubing, PCB), the self-assembly of individual cells into one pack, the re-soldering of cables and boards. It is generally recommended to have special packs made exclusively by the manufacturer, as they can be used in a rational, high-quality manner and according to the safety conditions.

Storing:

Never throw lithium polymer into water or expose it to moisture. Also, they must not be stored near fire, hot and / or hot places, in the sun or near combustible materials. Cells that heat to more than 60 degrees Celsius can destroy themselves or begin to burn. Therefore, always keep lithium-polymer batteries in a fire-proof place. Keep out of the reach of children!

LiPo batteries should generally not be stored longer than one month. For a longer storage, a battery should only be charged up to approx. 50-70%.

Avoid short circuits:

The poles of the lithium polymer battery / rechargeable battery must not come into contact with metal objects accidentally or deliberately, as this usually causes a short circuit! In the case of a short circuit, an extremely high current is generated in milliseconds, which can lead to overheating of the cell, leakage of electrolyte and consequently explosion and flame formation. Avoid swallowing electrolyte fluid or contact with eyes, skin or mucous membranes.

Damage to the aluminum laminate sheathing:

Lithium polymer cells must never be opened, separated, deformed, bent or brought into contact with other packs or soldered. Soldering tags must not be bent, torn or thrown to the ground. This can cause an internal short circuit and an explosion with flame formation. Also, be aware that the electrolyte fluid contained in a LiPo battery is harmful to health.

Charging:

Charge lithium-polymer cells only with suitable charging devices or appropriate charging programs.

The max. charge current must not be more than 1C (single capacity); For an 880 cell max. 880mA, for a 1100 cell max. 1100mA, for a 1800 cell max. 1800mA, etc. The charging voltage must not exceed 4.2V per cell!

If the cell overheats too much ($> 50^{\circ}\text{C}$) or increases the cell voltage above 4.2V, the charge is to be terminated immediately! Never use standard chargers for Ni-Cd or Ni-MH! This can also lead to the leakage of electrolyte and the risk of explosion. Li-Po's should only be charged cold (room temperature).

Lithium-polymer cells may only be charged and stored on a fire-proof, non-flammable base or in suitable containers. Also avoid unattended loading!

Discharge:

The specified discharging currents must be adhered to. The pulse loadings are in a millisecond range and should never be used for continuous current applications. The cell voltage must not fall below 2.9V, otherwise the cell will be destroyed irreparably. In any case, the discharge must be aborted before an explosion can be avoided.

Reload your LiPo as soon as you notice the first performance losses.

Usage:

Never use a LiPo battery with other batteries. An unwanted discharge can destroy the LiPo cells or the battery used.

! WARNING:

Due to the enormous energy density, lithium-polymer cells can ignite or even explode when damaged.

This can be caused by extreme overcharging, accident or mechanical damage, etc.

It is therefore extremely important to monitor the charging process. After an accident, the pack should be checked at the very least. For example, the pack may have been damaged by an accident but will only heat up after half an hour. In case of damage, keep the pack under the most careful observation. The use of a defective battery in an electronic device can cause damage to it.

Case of Fire:

If lithium polymer cells catch fire, do not use water as a extinguisher, as this will only foster and aggravate the fire! Please ask your local fire brigade for suitable extinguishing material which should always be within reach (eg dry sand).

Also avoid inhalation of the lithium gases, as this can lead to irritation of the mucous membranes, cough, breathing problems and laryngeal inflammation. These complaints can also occur with a time lag.

Disposal:

Batteries contain toxic substances. Therefore, do not throw used lithium polymer cells into the household waste, but dispose of them according to the relevant laws. To avoid accidental short-circuiting, always tape the battery pack with an insulating tape.

Lithium cells may only be discharged into the battery collecting receptacles when they are unloaded in the case of trade and public waste disposal vehicles. If the cells are not fully discharged, these must be protected against short circuits as a precaution on the poles with adhesive tape.

Safety when handling lithium-polymer batteries is only guaranteed if the safety instructions described above are followed and the LiPo's are not subjected to any extraordinary stress.

Improper use can destroy the cells or result in personal injury.

We can not be held responsible for any damage to persons, models or cells.

About the technology

Lithium-ion polymer batteries (in short: LiPo) are completely based on Li-Ion technology.

The difference to the Li-Ion battery is in the electrolyte.

It was thickened and combined with a polymer film. Thus, it is no longer liquid or semi-liquid. These characteristics result in an extremely flat battery with a very high energy density with 3.7 V instead of 3.6 V with Li-Ion.

Current rating

This varies depending on the manufacturer between 2C and 90C. Please pay attention to the manufacturer's instructions.

Charging

The rechargeable battery can be recharged at any time, it does not have a „lazy effect“ and must never be unloaded manually.

If the battery is discharged below 3V, it must be charged with 0.1C up to approx. 3 - 3.6V. This ensures a gentle summons. The battery is then charged up to the charging voltage of 4.2 V (exactly: 4.235 V) with 0.5 - 1 C. A charging current of 2C is also possible, but can shorten the life of a battery (please note the manufacturer's instructions).

A must for the battery care are LIPOBALANCER. The use of such a device leads to a significantly longer running time of the LiPo batteries. A balancer ensures that no overcharging takes place.

For a transfer it may, inter alia, also come when the cells of a pack drift over time, there are various causes for this. Deviations occur, for example, after prolonged storage due to different self-discharges or different charging effects after several charging cycles.

Example:

In the normal case, a pack with four parallel and four series-connected cells (4s4p) has a lower voltage than the outer ones, since they become warmer during operation and thus have a higher self-discharge. After a few cycles, the difference is perhaps only 0.02 or 0.05 volts, but after 30 cycles one may already observe differences of 0.2 volts, depending on the cell and discharge depth.

If this pack is now charged with a voltage difference of 0.2 Volt, the charger will charge as before also up to 16.8 Volt total voltage. However, this voltage will no longer be evenly distributed among the four groups connected in series. The cells are now loaded, for example, as follows: Group 1 - 4.3 volts, Group 2 + 3 - 3.1 volts, Group 4 - 4.3 volts

The cells with 4.3 volts charged cells age very fast, which is not immediately noticeable until the next flight.

In the unloading cycle, the individual groups are now unloaded accordingly. While the outer cells are e.g. Still have a charge of 3.6 volts, the inner cells lie at approximately deep discharged 2.4 volts.

With an LiPo balancer, this misconduct can be circumvented by balancing the cells of the pack

(Lifetime is thereby extended). In addition, the user is informed of the state of each cell during each charging process, as a result of which expensive measurements are omitted.

12. Warranty

The statutory warranty covers manufacturing and material defects in normal use. We do not accept liability for consequential damages!

The guarantee / warranty does not include:

- Damage caused by failure to observe the safety instructions or the operating instructions
- Force majeure, bogging, incorrect handling
- Overuse or foreign influence
- Unauthorized changes
- Damage caused by loss of control
- Influence of current, high voltage or lightning strike
- Normal wear and tear
- Visual defects
- Transport, shipping or insurance costs
- Damage due to usage in salt water

This instruction manual corresponds to the technical state at the time of printing.

Subject to change without prior notice.



Konformitätserklärung gemäß Richtlinie Radio Equipment Directive (RED) 2014/53/EU

Declaration of Conformity in accordance with the Radio Equipment Directive (RED) 2014/53/EU

Déclaration de conformité selon la directive Radio Equipment Directive (RED) 2014/53/UE

Hiermit wird erklärt, dass das Produkt:

I hereby declare that the product:

Il est déclaré que le produit:

Ferngesteuertes Modellboot MODSTER Vector 30 2,4 GHz RTR

Artikelnummer:

Product number: **249380**

Artikelnummer:

Bei bestimmungsgemäßer Verwendung den grundlegenden Anforderungen nach Artikel 3 und den übrigen einschlägigen Bestimmungen der Richtlinie (RED) 2014/53/EU entspricht.

Complies with the essential requirements and the other relevant provisions of the Directive (RED) 2014/53/EU, when used for its intended purpose.

Utilisé selon l'usage prévu est conforme aux exigences essentielles selon l'article 3 ainsi qu'aux autres dispositions pertinentes de la directive (RED) 2014/53/UE.

In Übereinstimmung mit den folgenden harmonisierten Normen gefertigt:

Manufactured in accordance with the following harmonised standards:

Fabriqué conformément aux normes harmonisées suivantes:

EN 60950-1 / A11+A1+A12+A2 Version 2013

EN 62311 Version 2008

EN 62479:2010

EN 301 489-1 V2.1.1 (2017-02)

EN 301 489-3 V2.2.1 (2017-03)

EN 300 440 V2.1.1 (2017-03)

Hersteller / verantwortliche Person:

Modellsport Schweighofer, Walter Bittdorfer

Manufacturer / responsible Person:

Wirtschaftspark 9

Fabricant / personne responsable:

8530 Deutschlandsberg, Austria

Walter Bittdorfer

Geschäftsführer / managing director / directeur général

modellsport
Schweighofer GmbH

A-8530 Deutschlandsberg, Wirtschaftspark 9

T: +43 3462-2541-0 · F: +43 3462-2541-33

Ort/ Datum:

place of issue/ date:

Deutschlandsberg (Austria), 13.06.2018

Fait à / le:

Frequency Range: 2405 MHz to 2475 MHz

Sending Level < 20 mW (13dBm)

The EIRP of the EUT is -11.25dBm (0.08mW), which is below the max. permitted sending level of 20 mW. Therefore the EUT is not required to conduct SAR measurement.

MODELLSPORT SCHWEIGHOFER GMBH
WIRTSCHAFTSPARK 9
A-8530 DEUTSCHLANDSBERG

FIRMENBUCH GRAZ FN315230Z • UID-NR. ATU 64361513
EVA-PARTNERNUMMER: 152216
ARA LIZENZNUMMER: 17749 • GRS NUMMER: 110072576
INTERSEROH HERSTELLER ID (EAR): 152204
WEE REG.-NR. DE 44576630



MODSTER
VECTOR 30